

# UN (CDIN)

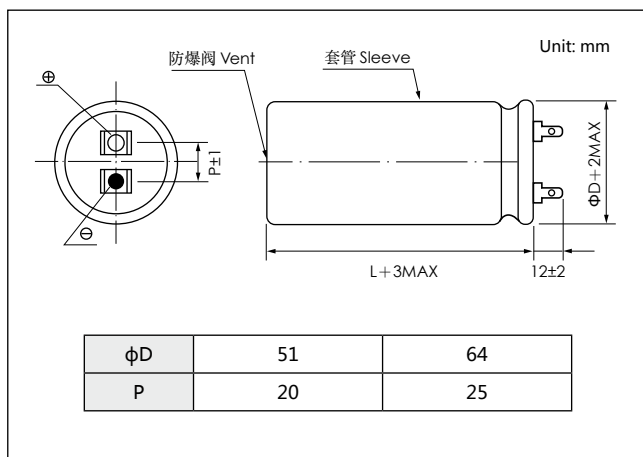
- 高纹波，85°C 2000 小时，可用于变频空调、变频器中。  
High ripple current, load life of 2000 hrs at 85°C.  
Used for air conditioner, general-purpose inverter.



## 主要技术性能 Specifications

项目 Item	特性 Performance Characteristics
工作温度范围 Operating Temperature Range	-25~+85°C
额定电压范围 Rated Voltage Range	400~450V
标称容量范围 Nominal Capacitance Range	680~3900µF
标称容量允许偏差 Capacitance Tolerance	±20%
漏电流 Leakage Current	0.01CV 或 5mA (5 分钟) 取较小值 (after 5 minutes, Whichever is smaller)
耐久性 Load Life (85°C)	时间 Time : 2000 小时 2000 hours 容量变化率 Capacitance change : ±20% 初始测量值以内 ±20% of the initial measured value 漏电流 Leakage current : ≤ 初始规定值 the initial specified value 损耗角正切值 Dissipation factor : ≤ 2 倍初始规定值 200% of the initial specified value
高温贮存 Shelf Life (85°C)	试验后：施加标称电压 60 分钟后，恢复 24-48 小时后测量。 After test: $U_R$ to be applied for 60 minutes, 24 to 48 hours before measurement. 时间 Time : 1000 小时 1000 hours 容量变化率 Capacitance change : ±20% 初始测量值以内 ±20% of the initial measured value 漏电流 Leakage current : ≤ 初始规定值 the initial specified value 损耗角正切值 Dissipation factor : ≤ 2 倍初始规定值 200% of the initial specified value

## 外形图及尺寸 Diagram of Dimensions



## 纹波电流修正系数 Multiplier for Ripple Current

频率系数 Frequency coefficient					
Frequency (Hz)	50	120	300	1K	≥ 10K
Coefficient	0.70	1.00	1.10	1.30	1.40

温度系数 Temperature coefficient			
Temperature (°C)	+40	+60	+85
Coefficient	1.89	1.67	1.00

额定值标准 *Standard Size*

Rated Voltage (V <sub>dc</sub> )	Surge Voltage (V <sub>dc</sub> )	Rated Capacitance (μF)	Dissipation Factor 20°C, 120HZ	Type ESR 20°C 120HZ (mΩ)	Rated Ripple Current 85°C 120Hz (Arms)	Size ΦD×L (mm)
400 2G	450	680	0.20	421	2.7	51x64
		820	0.20	349	3.0	51x64
		1000	0.20	287	3.5	51x75
		1200	0.20	239	3.8	51x75
		1500	0.20	191	4.7	51x96
		1800	0.20	159	5.1	51x96
		2200	0.20	130	6.2	51x121
		2700	0.20	107	6.9	64x96
		3300	0.20	86.8	7.9	64x105
		3900	0.20	73.5	9.0	64x121
450 2W	500	680	0.20	421	2.6	51X64
		820	0.20	349	3.1	51X75
		1000	0.20	287	3.5	51X75
		1200	0.20	239	4.3	51X96
		1500	0.20	191	4.8	51X109
		1800	0.20	159	5.5	51X121
		2200	0.20	130	6.3	64X96
		2700	0.20	106.2	7.1	64X105
		3300	0.20	86.8	8.3	64X121
		3900	0.20	73.5	9.8	64X144

可根据客户需要定制产品 Customer products are available on request.